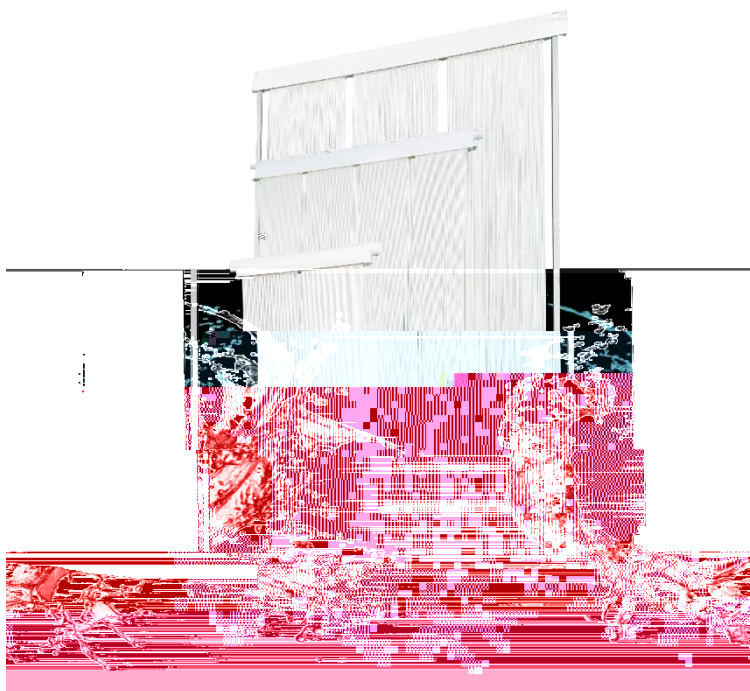


# 产 册

( 3 )



年





— 介

丝

中 产


:



不 。

---

二 产 介  
产

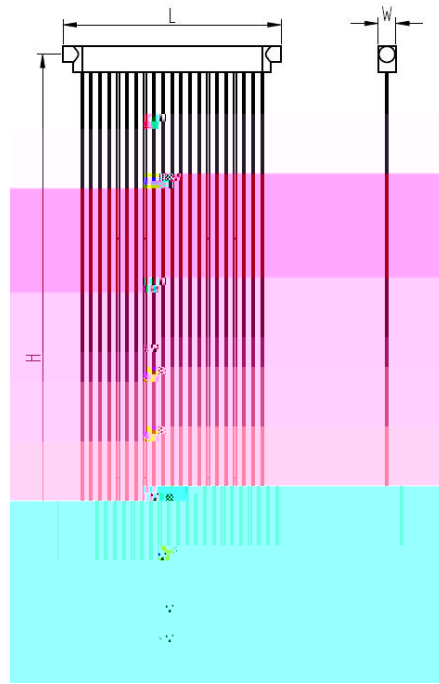
产

中 件 ( ) 件

L		







2-1 件

中 件 ( ) 件


三

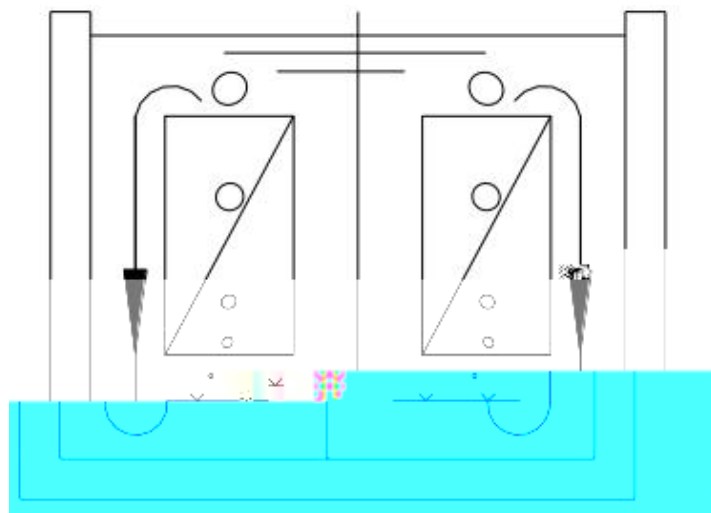
介

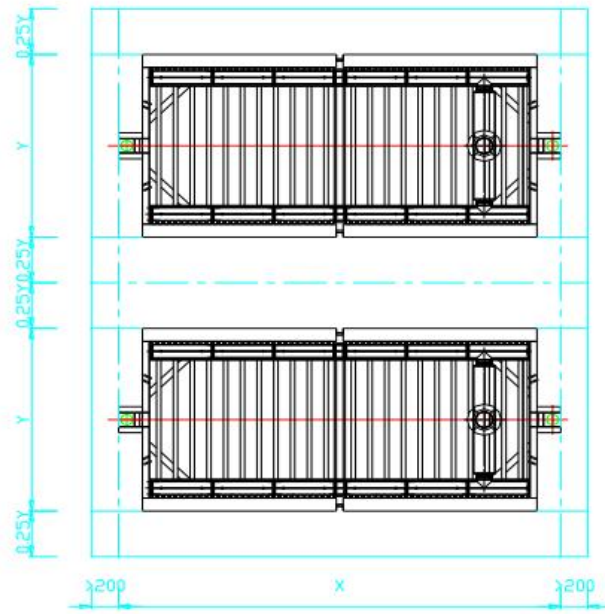


--	--

件







( 为 )

件



件









---

## 五 使











---

六 件、 保  
件 保



件

保

---

# 七 保

12

( )

:

- 1 SS 10mg/l
- 2 0.1%
- 3 1NTU

1

2

3

4

35 (95 F)

0 (32 F)

1

(

)

(

)

2



---

# 八 事

•

022 22566619